



Read and understand these instructions before proceeding.

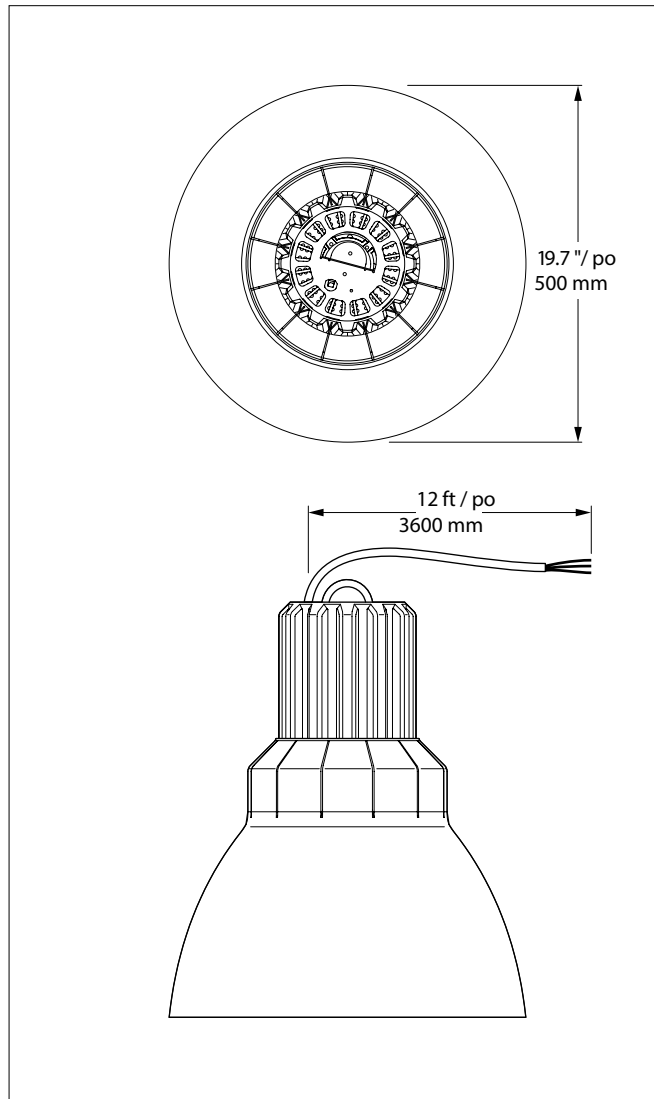
This fixture is intended for installation in accordance with the National Electrical Code and Local Regulations. To assure full compliance with local codes and regulations, check with your local electrical inspector before installation. To prevent electrical shock, turn off electricity at fuse box before proceeding. Allow fixture to cool before handling.

Retain these instructions for maintenance reference.

Lire et comprendre les instructions suivantes avant d'installer le luminaire (appareil).

Ce luminaire est conçu pour une installation conforme au Code national de l'électricité et aux règlements locaux. Pour assurer la conformité aux codes et règlements locaux, consultez l'inspecteur en électricité de votre région avant l'installation. Afin d'empêcher une décharge électrique, coupez l'électricité au boîtier de fusibles avant de procéder. Laissez refroidir l'appareil avant de le manipuler.

Conservez ces instructions aux fins de référence en cas de maintenance.



THIS PRODUCT MUST BE INSTALLED IN ACCORDANCE WITH THE APPLICABLE INSTALLATION CODE BY A PERSON FAMILIAR WITH THE CONSTRUCTION AND OPERATION OF THE PRODUCT AND THE HAZARDS INVOLVED.

CE PRODUIT DOIT ÊTRE INSTALLÉ CONFORMÉMENT AU CODE D'INSTALLATION APPLICABLE PAR UNE PERSONNE CONNAISSANT LA CONSTRUCTION ET LE FONCTIONNEMENT DU PRODUIT ET LES DANGERS IMPLIQUÉS.

In the luminaire only LED based lamps shall be used.
Dans le luminaire, seules des lampes à LED doivent être utilisées

Clean with dry cloth
nettoyer avec un chiffon sec.



ATTENTION
OBSERVE PRECAUTIONS
FOR HANDLING
ELECTROSTATIC
SENSITIVE
DEVICES



Unleash your inner creator

To configure your custom 3D printed luminaire, scan this QR Code with your smartphone's camera or visit us at: <https://www.3dprinted.lighting.lightolier.com/en/us/PM-Series/>



PM Series

3D High Bay (20,000lm & 25,000lm)

